


# Säkerhetsblandare för badkar, 9000E (40 c/c)

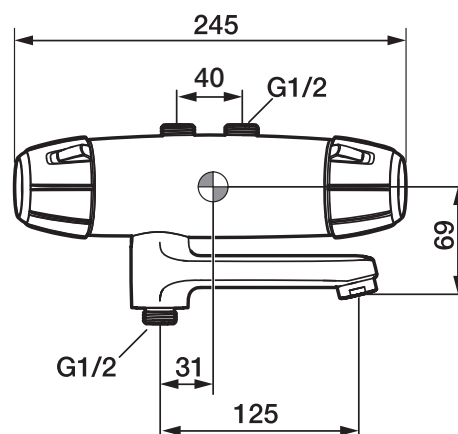


Skyddsmodul 



- EcoSafe® blandare
- Tryckbalanserad termostatblandare
- Med vridpipomkastare
- Keramisk avstängning
- Med typgodkända backventiler och väggtätning
- Piputsprång från vägg: 180 mm

Här finns en optimerad samverkan mellan form och funktion. FM Mattsson 9000E visar vägen för en ny generation blandare, som miljöanpassats in i minsta detalj. Givetvis har den redan i sitt grundutförande våra unika funktioner för exakt temperaturhållning, säkerhet och driftsäkerhet. En nyhet är det svala blandarhuset – du bränner dig aldrig på utsidan av en 9000E-blandare.



Utförande	FMM nr	RSK nr
Eco, krom	8245-1000	834 32 50
Krom, svarta rattar	8245-1004	834 32 52